

GOING FUTURE TODAY.



# AMS 5... ECOswitch

Multischalterserie



## Betriebsanleitung

## Bevor Sie das Gerät in Betrieb nehmen

**HINWEIS:** Lesen Sie diese Betriebsanleitung aufmerksam durch! Sie enthält wichtige Informationen über Installation, Umgebungsbedingungen und Wartung des Geräts. Bewahren Sie diese Betriebsanleitung für den späteren Gebrauch und für die Übergabe im Falle eines Eigentümer- bzw. Betreiberwechsels auf. Auf der ASTRO Internetseite steht Ihnen eine PDF-Version dieser Anleitung (ggf. in einer aktualisierten Version) zum Download zur Verfügung.

Die Firma ASTRO bestätigt, dass die Informationen in dieser Anleitung zum Zeitpunkt des Drucks korrekt sind, behält sich aber das Recht vor, Änderungen an den Spezifikationen, der Bedienung des Gerätes und der Betriebsanleitung ohne vorherige Ankündigung durchzuführen.

## Inhaltsübersicht

|   |          |
|---|----------|
| Verwendete Symbole und Konventionen.....    | Seite 04 |
| Bestimmungsgemäßer Gebrauch.....            | Seite 05 |
| Zielgruppen dieser Anleitung.....           | Seite 05 |
| Gerätebeschreibung.....                     | Seite 06 |
| Wichtige Sicherheitshinweise.....           | Seite 07 |
| Garantiebedingungen.....                    | Seite 11 |
| Leistungsbeschreibung.....                  | Seite 12 |
| Entsorgen.....                              | Seite 13 |
| Hinweise zum Gebrauch der Pegelsteller..... | Seite 13 |
| Anschlussübersicht.....                     | Seite 16 |
| Montieren und Anschließen.....              | Seite 19 |
| Fehler suchen.....                          | Seite 21 |
| Warten und Instandsetzen.....               | Seite 22 |
| Technische Daten.....                       | Seite 23 |
| Bohrabstände.....                           | Seite 33 |

## Verwendete Symbole und Konventionen

### In dieser Anleitung verwendete Symbole

Piktogramme sind Bildsymbole mit festgelegter Bedeutung. Die folgenden Piktogramme werden Ihnen in dieser Installations- und Betriebsanleitung begegnen:

Warnt vor Situationen, in denen Lebensgefahr durch elektrische Spannung und bei nicht beachten der Hinweise in dieser Anleitung besteht.



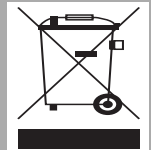
Warnt vor verschiedenen Gefährdungen für Gesundheit, Umwelt und Material.



Recycling-Symbol: weist auf die Wiederverwertbarkeit von Bauteilen oder Verpackungsmaterial (Kartonagen, Einlegezettel, Kunststofffolien und -beutel) hin. Verbrauchte Batterien sind über zugelassene Recyclingstellen zu entsorgen. Hierzu müssen die Batterien komplett entladen abgegeben werden.



Weist auf Bestandteile hin, die nicht im Hausmüll entsorgt werden dürfen.



## Bestimmungsgemäßer Gebrauch

Die Geräte der AMS ECOswitch Serie sind Multischalter für bidirektionale Hausverteilanlagen in Satellitenempfangssystemen. Sie sind ausschließlich zum Zweck der Signalverteilung in Ein- und Mehrfamilienhäusern bestimmt.

Eine Modifikation der Geräte oder der Gebrauch zu einem anderen Zweck ist nicht zulässig und führt unmittelbar zum Verlust jeder Gewährleistung durch den Hersteller.

## Zielgruppen dieser Anleitung

### **Installation, Konfiguration und Inbetriebnahme**

Zielgruppe für die Installation und Inbetriebnahme von ASTRO-Multischaltern sind qualifizierte Fachkräfte, die aufgrund ihrer Ausbildung in der Lage sind, die auszuführenden Arbeiten gemäß EN 60728-11 und EN 62368-1 auszuführen. Nicht qualifizierten Personen ist es nicht erlaubt, das Gerät zu installieren und in Betrieb zu nehmen.

## Gerätebeschreibung

Im Lieferumfang befinden sich folgende Teile:

- Multischalter, Verstärker, Verteiler bzw. Stichabzweiger AMS 5... ECOswitch
- Je nach Gerätetyp Abschlusswiderstände FUR 75 DC prof
- Befestigungsschrauben mit Dübel
- Betriebsanleitung



Bild 1: AMS ECOswitch Multischalter (Typ 512)

Die Multischalter der AMS ECOswitch Serie besitzen eine CE-Kennzeichnung. Hiermit wird die Konformität der Produkte mit den zutreffenden EG-Richtlinien und die Einhaltung der darin festgelegten Anforderungen bestätigt.

[1] Netzanschluss

[2] Betriebsanzeige

Grün: On

Gelb: Stand-by

Rot: Störung

[3] Betriebsanzeige für 5 V DVB-T  
(nur Typen 506, 508, 512 und 516)

[4] Kontroll-LED zur Ausgangsstromüberwachung an den Teilnehmerausgängen

Grün: Receiverspannung liegt an



## Wichtige Sicherheitshinweise

Um drohende Gefahren so weit wie möglich zu vermeiden, müssen Sie folgende Sicherheitshinweise beachten:



**ACHTUNG:** *Bei Missachtung dieser Sicherheitshinweise drohen Personenschäden durch elektrische und thermische Gefährdungen!*

### Bestimmungsgemäßer Gebrauch

- Verwenden Sie das Gerät nur an den zulässigen Betriebsorten und unter den zulässigen Umgebungsbedingungen (wie nachfolgend beschrieben) sowie nur zu dem im Abschnitt „Bestimmungsgemäßer Gebrauch“ beschriebenen Zweck.

### Bevor Sie das Gerät in Betrieb nehmen

**HINWEIS:** *Lesen Sie diese Betriebsanleitung aufmerksam durch! Sie enthält wichtige Informationen über Installation, Umgebungsbedingungen und Wartung des Geräts. Bewahren Sie diese Betriebsanleitung für den späteren Gebrauch und für die Übergabe im Falle eines Eigentümer- bzw. Betreiberwechsels auf. Auf der ASTRO Internetseite steht Ihnen eine PDF-Version dieser Anleitung (ggf. in einer aktualisierten Version) zum Download zur Verfügung.*

- Überprüfen Sie die Verpackung und das Gerät sofort auf Transportschäden. Nehmen Sie ein beschädigtes Gerät nicht in Betrieb.
- Der Transport des Geräts am Netzkabel kann zu einer Beschädigung des Netzkabels oder der Zugentlastung führen und ist daher nicht zulässig.

### Installation und Betrieb

- Das Gerät darf ausschließlich von sachverständigen Personen (Fachkraft gemäß EN 62368-1) oder von Personen, die durch Sachverständige unterwiesen worden sind, installiert werden. Wartungsarbeiten dürfen ausschließlich von qualifiziertem Servicepersonal vorgenommen werden.
- Planen Sie den Montageort so, dass Kinder nicht am Gerät und dessen Anschlüssen spielen können.
- Um unzulässige Betriebszustände zu vermeiden, dürfen ausschließlich die in dieser Anleitung beschriebenen Multischalter-Komponenten verwendet werden.



- Die elektrischen Anschlussbedingungen müssen mit den Angaben auf dem Typenschild des Gerätes übereinstimmen.
- Um Beschädigungen durch Überhitzung zu vermeiden, darf das Gerät nur an senkrechten Flächen montiert werden. Der Montageuntergrund sollte eben und schwer entflammbar sein.
- Die in den technischen Daten angegebenen zulässigen Umgebungstemperaturen müssen eingehalten werden. Durch Überhitzung des Gerätes können Isolierungen beschädigt werden, die der Isolation der Netzspannung dienen.
- Das Gerät und dessen Kabel dürfen nur abseits von Wärmestrahlung und anderen Wärmequellen betrieben werden.
- Zur Vermeidung von Stauwärme ist die allseitige, freie Umlüftung zu gewährleisten (20cm Mindestabstand zu anderen Gegenständen). Die Montage in Nischen und die Abdeckung des Montageorts, z. B. durch Vorhänge, ist nicht zulässig. Lüftungsöffnungen dürfen nicht abgedeckt werden.
- Bei Schrankmontage muss eine ausreichende Luftkonvektion möglich sein, die sicherstellt, dass die maximal zulässige Umgebungstemperatur eingehalten wird.
- Auf dem Gerät dürfen keine Gegenstände abgestellt werden.
- Das Kabel- bzw. Teilnehmernetz muss gemäß EN 60728-11, Abschnitt 6.2 a) und i) in die Potentialausgleichsanlage des Gebäudes einbezogen werden und bleiben, auch wenn das Gerät ausgebaut wird. Zusätzlich kann der Erdungsanschluss am Gerät verwendet werden. Geräte im Handbereich sind untereinander in den Potentialausgleich einzubinden. Ein Betrieb ohne Anschluss an einen Schutzpotentialausgleichsleiter (EN 60728-11, Abschnitt 6.2 c) oder Geräteerdung oder Gerätepotentialausgleich ist nicht zulässig.
- Das Gerät besitzt keinen Schutz gegen Wasser und darf daher nur in trockenen Räumen betrieben und angeschlossen werden. Es darf keinem Spritz-, Tropf-, Kondenswasser, oder ähnlichen Wassereinflüssen ausgesetzt sein.
- Die elektrische Anlage zur Stromversorgung des Geräts, z. B. Hausinstallation muss gemäß EN 62368-1 Schutzanordnungen gegen überhöhte Ströme, Erdschlüsse und Kurzschlüsse enthalten.
- Befolgen Sie auch alle anwendbaren nationalen Sicherheitsvorschriften und Normen.



- Liegen zum beabsichtigten Gebrauch (z. B. Betriebsort, Umgebungsbedingungen) keine Informationen vor oder enthält die Betriebsanleitung keine entsprechenden Hinweise, müssen Sie sich an den Hersteller dieser Geräte wenden um sicherzustellen, dass das Gerät eingebaut werden kann. Erhalten Sie vom Hersteller keine Information hierzu, darf das Gerät nicht in Betrieb genommen werden.

Für Gerätetypen mit Netzstecker gilt zudem:

- Die in den technischen Daten angegebenen zulässigen Umgebungstemperaturen müssen eingehalten werden, auch wenn sich die klimatischen Bedingungen verändern (z. B. durch Sonneneinstrahlung). Durch Überhitzung des Gerätes können Isolierungen beschädigt werden, die der Isolation der Netzspannung dienen.
- Der Netzstecker dient im Service- als auch im Gefahrenfall als Trennvorrichtung von der Netzspannung und muss deshalb jederzeit erreichbar und benutzbar sein. Nach Anschluss an die Netzspannung ist das Gerät in Betrieb.
- Das Gerät besitzt keinen Schutz gegen Wasser und darf daher nur in trockenen Räumen betrieben und angeschlossen werden. Es darf keinem Spritz-, Tropf-, Kondenswasser, oder ähnlichen Wassereinflüssen ausgesetzt sein, da dies die Isolation der Netzspannung beeinträchtigen kann.
- Installieren Sie das Gerät nicht an Orten mit übermäßiger Staubentwicklung, da dies die Isolation der Netzspannung beeinträchtigen kann.
- Durch übermäßige mechanische Belastung (z. B. Fall, Stoß, Vibration) können Isolierungen beschädigt werden, die dem Schutz vor der Netzspannung dienen.
- Durch hohe Überspannungen (Blitzschlag, Überspannungen im Stromnetz des Energieversorgers) können Isolierungen beschädigt werden, die dem Schutz vor der Netzspannung dienen.
- Trennen Sie Geräte mit beschädigtem Netzkabel vom Netz (Netzteilstecker ziehen).
- Verwenden Sie stets den mitgelieferten Netzadapter (Stecker-netzteil) und schließen Sie ihn an eine Steckdose mit einer Spannung an, die innerhalb des im Abschnitt „Technische Daten“ genannten Bereichs liegt. Eine Nichtbeachtung dieser Warnung kann zu Verletzungen oder zu Geräte- bzw. Sachschaden führen.



### Elektromagnetische Verträglichkeit (EMV)

Um zu vermeiden, dass es zu Störungen im Betrieb von Funk- und Telekommunikationsgeräten sowie anderen Betriebsmitteln oder Funkdiensten kommt, müssen folgende Hinweise beachtet werden:

- Vor der Installation ist das Gerät unbedingt auf mechanische Schäden zu überprüfen. Beschädigter/beschädigtes oder verbogener/verbogenes Deckel oder Gehäuse dürfen nicht verwendet werden.
- Das Gerät muss im Betrieb stets mit den dafür vorgesehenen Komponenten verschlossen sein. Der Betrieb mit geöffnetem Deckel ist nicht zulässig.

### Wartung

- Unbedingt beachten: EN 60728-11, Sicherheitsanforderungen / Keine Servicearbeiten bei Gewitter!

Für Geräte mit Netzstecker gilt zudem:

- Die Betriebsanzeige zeigt lediglich das Vorhandensein einer vom Netz getrennten Gleichspannung an, die die Komponenten des Geräts versorgt. Nicht leuchtende Betriebsanzeigen (des Netzteils oder des Geräts) bedeuten jedoch keinesfalls, dass das Gerät vollständig vom Netz getrennt ist. Im Gerät können dennoch berührungsgefährliche Spannungen anliegen. Sie dürfen daher das Gerät nicht öffnen.
- Ziehen Sie vor dem Reinigen des Gerätes den Netzstecker!

### Reparatur

- Reparaturen dürfen nur durch den Hersteller ausgeführt werden. Durch unsachgemäße Reparaturen können erhebliche Gefahren für den Benutzer entstehen.
- Nehmen Sie Geräte mit beschädigtem Netzkabel nicht in Betrieb, sondern lassen Sie diese unbedingt vom Hersteller reparieren.
- Bei Funktionsstörungen muss das Gerät vom Netz getrennt und autorisiertes Fachpersonal hinzugezogen werden. Gegebenenfalls ist das Gerät an den Hersteller einzusenden.



### Allgemeine Hinweise

- Bewahren oder benutzen Sie das Gerät an einem sicheren Ort, außerhalb der Reichweite von Kleinkindern. Es kann Kleinteile enthalten, die verschluckt oder eingeatmet werden können. Entsorgen Sie übrig gebliebene Kleinteile.
- Zur Verpackung des Geräts wurden ggf. Plastikbeutel verwendet. Halten Sie diese Plastikbeutel von Babies und Kindern fern, um Erstickungsgefahr zu vermeiden. Plastikbeutel sind kein Spielzeug.
- Bewahren Sie das Gerät nicht in der Nähe von Chemikalien auf oder an Orten, an denen es zum Austreten von Chemikalien kommen kann. Insbesondere organische Lösungsmittel oder Flüssigkeiten können zum Schmelzen oder zur Auflösung des Gehäuses und/oder von Kabeln führen, so dass die Gefahr von Feuer oder Stromschlag besteht. Sie können auch zu Fehlfunktionen des Gerätes führen.
- Schließen Sie mitgelieferte Netzadapter nicht an andere Produkte an!

### Garantiebedingungen

Es gelten die allgemeinen Geschäftsbedingungen der ASTRO Strobel GmbH. Diese finden Sie im aktuellen Katalog oder im Internet unter der Adresse „[www.astro-kom.de](http://www.astro-kom.de)“.

## Leistungsbeschreibung

Die AMS 5... ECOswitch Serie besteht aus folgenden Gerätegruppen:

- Stand-alone Multischalter zur Verteilung von 4 SAT-ZF- und einem terrestrischen Antennensignal auf entweder 6 (AMS 506), 8 (AMS 508), 12 (AMS 512) oder 16 (AMS 516) Teilnehmer. Diese Geräte sind auch als Kaskadenendgerät im Dauerbetrieb-Modus verwendbar.
- Kaskadierbare Multischalter zur Verteilung von 4 SAT-ZF- und einem terrestrischen Antennensignal auf entweder 8 Teilnehmer (Basisgerät AMS 558 und Erweiterungen AMS 5508, AMS 5580), 12 Teilnehmer (Erweiterung AMS 5512) oder 16 Teilnehmer (Erweiterungen AMS 5516 und AMS 5160). Die Geräte 5580 und 5160 sind rückwärts speisbar.
- Verstärker für AMS 5...-Kaskadenmultischalter (AMS 550 D und 550 K mit integriertem Netzteil, AMS 5500 und 5500 FM fernspeisbar)
- Verteiler AMS 5020 für AMS 5...-Kaskadenmultischalter mit rückwegtauglicher, terrestrischer Stammleitung
- Einfach- (AMS 5116) bzw. Zweifach-Stichabzweiger (AMS 5216) für AMS 5...-Kaskadenmultischalter mit rückwegtauglicher, terrestrischer Stammleitung.
- Fernspeisernetzteil AMS 5 FNT zur Speisung eines AMS SAT-Systems inklusive AMS 5500 (FM) oder zur Speisung von zwei Quatro-LNBs.

Alle Multischalter der AMS 5... ECOswitch Serie weisen außerdem folgende gemeinsame Merkmale auf:

- Energiesparkonzept mit Stand-by-Funktion
- alternativ mit LNB-Dauerspannungsfunktion oder Fernspeisernetzteil AMS 5 FNT (z. B. wenn 230 V ~ nur im Keller vorhanden ist oder beim Aufbau betriebssicherer und redundanter SAT-Kaskadennetze)
- geringe Leistungsaufnahme
- für analoge und digitale Signale geeignet
- hoher maximaler SAT Eingangspegel von 85 dB $\mu$ V
- passiver, rückkanaltauglicher terrestrischer Zweig
- geringe Auskoppeldämpfung

- optionaler Überspannungsschutz SVP 20
- alternativ 5 V / 80 mA Anschluss für eine direkt anschließbare, hochverstärkende, aktive DVB-T Antenne
- alternativ mit 30 dB UKW Verstärker zum direkten Anschluss einer UKW Antenne

Verwenden Sie die Geräte ordnungsgemäß, indem Sie die nachfolgenden Sicherheits- und Betriebshinweise aufmerksam lesen.

## Entsorgen



Unser gesamtes Verpackungsmaterial (Kartonagen, Einlegezettel, Kunststofffolien und -beutel) ist vollständig recyclingfähig.

Dieses Gerät ist nach seiner Verwendung entsprechend den aktuellen Entsorgungsvorschriften Ihres Landkreises / Landes / Staates als Elektronikschrott einer geordneten Entsorgung zuzuführen.

ASTRO Strobel ist Mitglied der Systemlösung Elektro zur Entsorgung von Verpackungsmaterialien. Unsere Vertragsnummer lautet 80395.

## Hinweise zum Gebrauch der Pegelsteller

Die Geräte **AMS 506, 508, 512, 516, 558, 550 D, 550 K, 5500 und 5500 FM** sind mit **separaten Pegelstellern für jeden SAT-Eingang** ausgerüstet.

Beachten Sie bitte: Die eingestellte Dämpfung nimmt zu, wenn Sie den Pegelsteller gegen den Uhrzeigersinn drehen und erreicht den Maximalwert, wenn der Pegelsteller sich am linken Anschlag befindet.

Drehen Sie entsprechend den Pegelsteller im Uhrzeigersinn, um die Dämpfung zu verringern. Befindet sich der Pegelsteller am rechten Anschlag, liegt die Einstellung bei 0 dB.

Die Geräte **AMS 506, 508, 512, 516, 558, 550 D und 550 K** verfügen über den passiven Bereich hinaus über eine **zuschaltbare UKW-Verstärkung im Bereich 87,5 - 108 MHz** zum direkten Anschluss einer Antenne. Die Verstärkung wird über einen Pegelsteller eingestellt. Zur Nutzung der Verstärkung müssen Sie den Drehschalter rechts neben dem Pegelsteller zunächst in Stellung „UKW“ bringen. Beachten Sie bitte:

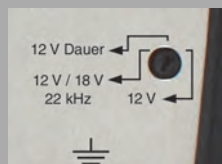
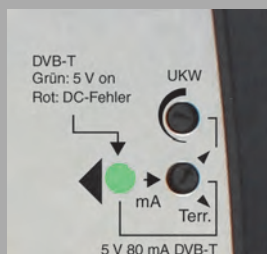
Die eingestellte Verstärkung nimmt zu, wenn Sie den Pegelsteller gegen den Uhrzeigersinn drehen und erreicht den Maximalwert, wenn der Pegelsteller sich am linken Anschlag befindet.

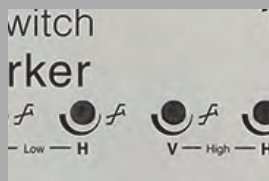
Drehen Sie entsprechend den Pegelsteller im Uhrzeigersinn, um die Verstärkung zu verringern. Befindet sich der Pegelsteller am rechten Anschlag, ist der Minimalwert der Verstärkung erreicht.

Die Geräte **AMS 506, 508, 512 und 516** verfügen zusätzlich über eine **Auswahlfunktion zum direkten Anschluss einer hochverstärkenden DVB-T Antenne**. Es wird eine Spannung von 5 V mit maximal 80 mA zur Fernspeisung bereitgestellt. Die Status-LED leuchtet dann grün. Sobald ein Kurzschluss vorliegt, leuchtet sie rot. Das DVB-T Signal wird im Multischalter passiv verteilt.

Die Geräte **AMS 506, 508, 512, 516, 558 und 550 D** verfügen darüber hinaus über eine **Auswahlfunktion zur LNB-Versorgung**. Aktivieren Sie, wenn gewünscht, die Einstellung für Quatro-LNB 12 V oder für Quad-LNB, indem Sie den Drehschalter in die Position 12 V / 18 V 22 kHz bringen bzw. in die Stellung „Dauerfunktion“, wenn 230 V ~ nur im Keller vorhanden ist oder beim Aufbau betriebssicherer und redundanter SAT-Kaskadennetze.

Die Verstärker **AMS 550 K, AMS 5500 und 5500 FM** und die **Kaskadenmultischalter 5508, 5512 und 5516** sind auf allen SAT-Stämmen DC-durchlässig..





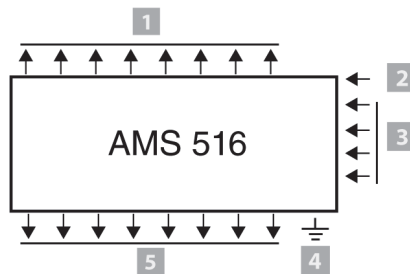
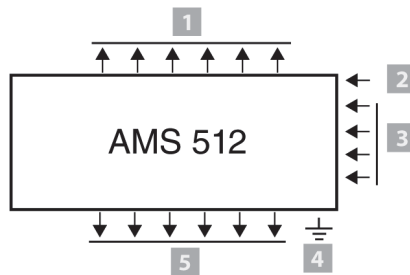
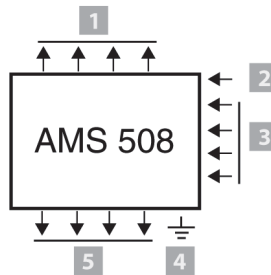
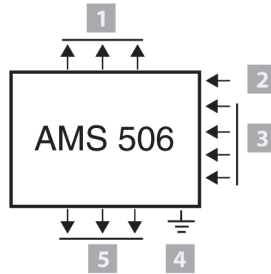
Die Geräte **AMS 550 D, 550 K, 5500 und 5500 FM** verfügen zusätzlich über je einen **Pegelsteller zur Schräglagenentzerrung einer SAT-Ebene** (V/H, V/L, H/H, H/L). Die eingestellte Schräglagenentzerrung nimmt zu, wenn Sie den Pegelsteller gegen den Uhrzeigersinn drehen und erreicht den Maximalwert, wenn der Pegelsteller sich am linken Anschlag befindet.

Drehen Sie entsprechend den Pegelsteller im Uhrzeigersinn, um die Schräglagenentzerrung zu verringern. Befindet sich der Pegelsteller am rechten Anschlag, ist der Minimalwert der Schräglagenentzerrung erreicht.

## Anschlussübersicht

Anschlüsse der AMS 5.. Stand-alone Multischalter:

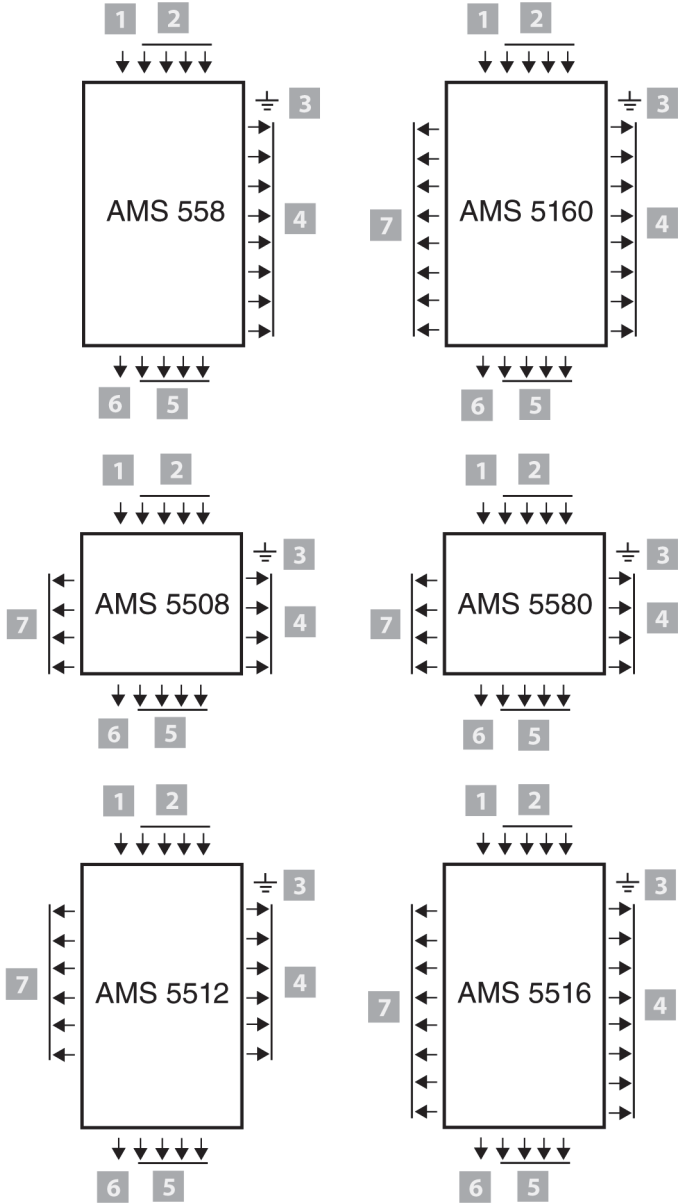
- [1] Receiverausgänge
- [2] Terrestr. Eingang / UKW / 5 V DVB-T
- [3] LNB-Anschlüsse
- [4] Erdungsklemme
- [5] Receiverausgänge





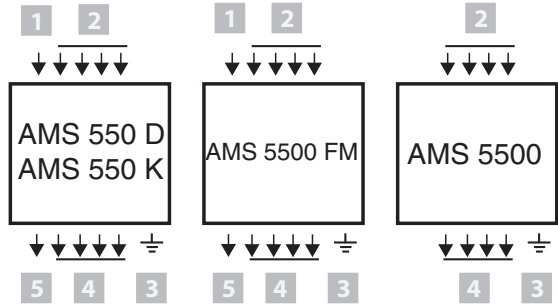
Anschlüsse der kaskadierbaren AMS 5... ECoswitch Geräte:

- [1] Terrestrischer Eingang / UKW
- [2] LNB-Eingänge
- [3] Erdungsklemme
- [4] Receiverausgänge
- [5] LNB-Ausgänge
- [6] Terrestrischer Ausgang / UKW
- [7] Receiverausgänge

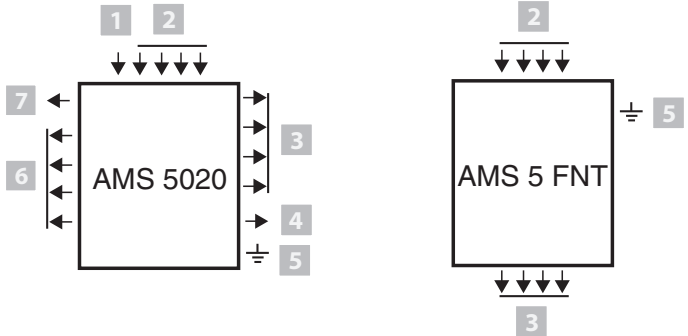


Anschlüsse der Verstärker, Verteiler und Stichabzweiger AMS 5.. ECOswitch:

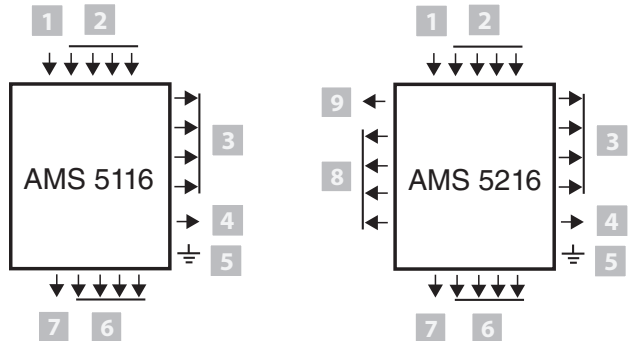
- [1] Terrestrischer Eingang / UKW
- [2] LNB-Eingänge
- [3] Erdungsklemme
- [4] LNB-Ausgänge
- [5] Terrestrischer Ausgang / UKW



- [1] Terrestrischer Eingang
- [2] LNB-Eingänge
- [3] LNB-Ausgänge
- [4] Terrestrischer Ausgang
- [5] Erdungsklemme
- [6] LNB-Ausgänge
- [7] Terrestrischer Ausgang



- [1] Terrestrischer Eingang
- [2] LNB-Eingänge
- [3] LNB-Ausgänge
- [4] Terrestrischer Ausgang
- [5] Erdungsklemme
- [6] LNB-Ausgänge
- [7] Terrestrischer Ausgang
- [8] LNB-Ausgänge
- [9] Terrestrischer Ausgang



## Montieren und Anschließen

**HINWEIS:** Verbinden Sie Erweiterungsmodule für Kaskaden erst mit dem Basisgerät, nachdem Sie dieses an der Montagefläche befestigt haben. Es kann sonst zum Verbiegen von Gehäuseteilen kommen, welches die Nichteinhaltung der EMV-Richtlinie zur Folge haben kann!

### VORBEREITUNG:

Bevor Sie das Gerät befestigen können, müssen Sie zunächst die Bohrlöcher in einer senkrecht stehenden Montagefläche anbringen und die mitgelieferten Dübel darin einsetzen. Die erforderlichen Bohrabstände entnehmen sie bitte den Skizzen im Abschnitt „Bohrabstände“, ab Seite 22.

Für den Anschluss des Geräts an Koaxialkabel müssen Sie diese zunächst mit F-Steckern (F-Connectoren 75 Ohm) versehen. F-Stecker sind in verschiedenen Ausführungen lieferbar, so dass der direkte Anschluss unterschiedlicher Kabeldurchmesser möglich ist.

**HINWEIS:** Bitte achten Sie bei der Montage der F-Stecker darauf, dass der Innenleiter des Koaxialkabels nicht zu weit aus dem Stecker herausragt. Es besteht sonst die Gefahr, Bauteile im Inneren des Multischalters zu beschädigen.

Um den Multischalter mit Koaxialkabeln zu verbinden, gehen Sie so vor:

### AUFGABE

1. Stecken Sie die F-Stecker auf die Anschlüsse des Geräts. **In der ASTRO-Planungsbroschüre „SAT-Planer“ und in der Broschüre „AMS Multischalter“ finden Sie Beispiele für die Verkabelung der Geräteein- und -ausgänge. Sie können die Broschüren im Download-Bereich von „www.astro-kom.de“ herunterladen.** Je nach Typ können Sie 6, 8, 12 oder 16 Receiver anschließen. Nicht benutzte Ausgänge müssen Sie jeweils mit einem Abschlusswiderstand verbinden.

### ERGEBNIS:

Das Gerät ist nun mit den Koaxialkabeln verbunden.

Verbinden Sie das Gerät - sofern es sich um einen Typ mit Spannungsversorgung handelt - nun mit der Netzspannung, in dem Sie den Netzstecker einstecken.



Das Gerät ist nun betriebsbereit.

**Bitte beachten Sie folgende Hinweise:**

- Die Geräte der AMS 5... ECOswitch Serie sind mit einer Energiesparschaltung ausgerüstet. Die Stromversorgung wird nur eingeschaltet, wenn mindestens ein Receiver angeschlossen und eingeschaltet ist. Die Farbe der Betriebszustandsleuchte wechselt dann von orange (Stand-by-Betrieb) zu grün. Liegt eine Störung vor, leuchtet die LED rot (Ausgangsstromüberwachung).
- Ist ein Receiver angeschlossen und eingeschaltet, so leuchtet die LED am entsprechenden Teilnehmerausgang des Geräts grün.
- Wenn Sie die Koaxialkabel (und bei Geräten mit Spannungsversorgung außerdem die Netzspannung) angeschlossen haben, ist das Gerät betriebsbereit und Sie können die Serviceeinstellungen vornehmen..
- Achten Sie darauf, dass die angeschlossenen Koaxialkabel frei von Kurzschlüssen sind. Die LNB-Versorgung und DVB-T-Versorgung sind im AMS 5... ECOswitch-System gegen Kurzschluss gesichert.

## Fehler suchen

Falls das Gerät nicht einwandfrei funktioniert, führen Sie bitte folgende Kontrollen durch:

- Prüfen Sie, ob die Betriebszustandsleuchte - sofern vorhanden - rot leuchtet. Wenn dies der Fall ist liegt ein Kurzschluss oder eine Überlast in der koaxialen Verschaltung vor.
- Falls das betreffende Gerät eine Netzspannungsversorgung besitzt: Prüfen Sie, ob das Gerät mit der erforderlichen Netzspannung (230 V~, 50 Hz) verbunden ist.
- Prüfen Sie, ob der Anschluss der Koaxialkabel korrekt ist und keine Unterbrechungen oder Kurzschlüsse in den Steckern vorhanden sind.

Wenn sich die Störung nicht beheben lässt, kontaktieren Sie bitte den ASTRO-Kundendienst.

## Warten und Instandsetzen



**ACHTUNG:** Bei Wartungs- und Instandsetzungsarbeiten müssen unbedingt die nachfolgenden Sicherheitshinweise beachtet werden. Bei Missachtung dieser Sicherheitshinweise drohen Personenschäden durch elektrische und thermische Gefährdungen!

- Unbedingt beachten: EN 60728-11 Sicherheitsanforderungen: Keine Servicearbeiten bei Gewitter.
- Ein defektes Gerät darf nur durch den Hersteller repariert werden, damit die Verwendung von Bauteilen mit Originalspezifikation (z. B. Netzkabel, Sicherung) gewährleistet ist. Durch unsachgemäße Reparaturen können erhebliche Gefahren für den Benutzer bzw. Installateur entstehen. Bei Funktionsstörungen muss das Gerät daher vom Netz getrennt und autorisiertes Fachpersonal hinzugezogen werden. Gegebenenfalls ist das Gerät an den Hersteller einzusenden.

Für Geräte mit Netzstecker gilt zudem:

- Die Betriebsanzeige zeigt lediglich das Vorhandensein einer von der Netzspannung getrennten Gleichspannung an, die die Komponenten des Geräts versorgt. Leuchtet die Betriebsanzeige (des Netzteils oder des Geräts) nicht, bedeutet dies keinesfalls, dass das Gerät vollständig von der Netzspannung getrennt ist. Im Gerät können dennoch berührungsgefährliche Spannungen anliegen. Sie dürfen das Gerät daher nicht öffnen.
- Ziehen Sie vor dem Reinigen des Gerätes den Netzstecker!



| Typ  |          | AMS 506   | AMS 508  | AMS 512  | AMS 516  |
|--|----------|---|----------|----------|----------|
| Bestellnummer  |          | 360 061   | 360 081  | 360 121  | 360 161  |
| Receiver-Ausgänge  |          | 6   | 8        | 12       | 16       |
| <b>SAT-Bereich</b>   |          |   |          |          |          |
| Frequenzbereich  | [MHz]    | 950 - 2150                                      |          |          |          |
| Verstärkung Teilnehmer   | [dB]     | -2...+2 ± 2,5                                   |          |          |          |
| Maximaler Ausgangspegel  | [dBμV]   | typ. 105 für 35dB IMA2 und IMA3 gem. EN 50083-3 |          |          |          |
| SAT- Ebenen Dämpfungssteller   | [dB]     | 0 - 10  |          |          |          |
| <b>Entkopplung</b>   |          |   |          |          |          |
| SAT Ebene / SAT Ebene  | [dB]     | typ. 40, min. 36                                |          |          |          |
| SAT Ebene / Terrestrik in Receiver / Receiver; SAT Ebene / Terrestrik Teilnehmer                   | [dB]     | typ. 30, min. 25                                |          |          |          |
| <b>Rückflusdämpfung</b>  |          |   |          |          |          |
| SAT- LNB-Eingänge  | [dB]     | typ. 14, min. 10                                |          |          |          |
| Receiver- Anschlüsse   | [dB]     | typ. 10, min. 6                                 |          |          |          |
| <b>Terrestrischer Bereich passiv oder mit 5V / max. 80 mA Stromabgabe für aktive DVB-T Antenne</b> |          |   |          |          |          |
| Frequenzbereich  | [MHz]    | 5 - 862   |          |          |          |
| Auskoppeldämpfung *  | [dB]     | 21 ± 1,5  | 21 ± 1,5 | 24 ± 1,5 | 24 ± 1,5 |
| Maximaler Eingangspegel  | [dBμV]   | typ. 120, gem. EN 50083-2                       |          |          |          |
| <b>UKW Bereichsverstärker, bandpassgefiltert zum direkten Anschluss der UKW Antenne</b>            |          |   |          |          |          |
| Frequenzbereich  | [MHz]    | 87,5 - 108                                      |          |          |          |
| Auskoppelverstärkung Receiver  | [dB]     | 9 ± 1,5   | 9 ± 1,5  | 9 ± 1,5  | 9 ± 1,5  |
| UKW Dämpfungssteller   | [dB]     | 0 - 18  |          |          |          |
| Maxim. Ausgangspegel Receiver **   | [dBμV]   | 91  | 91       | 91       | 91       |
| Rauschmaß  | [dB]     | 7,5   |          |          |          |
| <b>Entkopplung</b>   |          |   |          |          |          |
| Receiver / Receiver; Terrestrik / SAT  | [dB]     | typ. 40, min. 30; typ. 30, min. 25              |          |          |          |
| <b>Rückflusdämpfung</b>  |          |   |          |          |          |
| Eingang Terrestrik passiv; Receiv. Anschl.   | [dB]     | 18, ab 40MHz -1,5 / Oktave                      |          |          |          |
| Eingang UKW  | [dB]     | typ. 14, min. 10                                |          |          |          |
| <b>Leistungsaufnahme</b>   |          |   |          |          |          |
| Standby, 1 Receiver + LNB + AMS 5550   | [W / VA] | minimal 0,5 / 2; maximal 14 / 23                |          |          |          |
| Dauerbetrieb + LNB + AMS 5500 FM   | [W / VA] | minimal 5 / 8,5; maximal 10 / 16,5              |          |          |          |

|                                   |         |  |                |
|-----------------------------------|---------|--|----------------|
| Strombedarf je Receiver           | [mA]    | 40   |                |
| <b>Weitere Daten</b>              |         |  |                |
| Wellenwiderstand                  | [Ω]     | 75   |                |
| Anschlüsse                        |         | F-Buchsen  |                |
| DVB-T-Versorgung                  |         | 5 V max. 80 mA (kurzschlussfest); LED grün: 5 V "on"; LED rot: Kurzschluss |                |
| LNB-Versorgungsspannung           | [V]     | 12V / 12V_18V_0kHz_22KHz (Standby); 12 V Dauerspannung (On-Modus)          |                |
| Max. LNB Strom plus AMS 5500 (FM) | [mA]    | 350 plus max. 220 (12V Betrieb); 250 plus max. 250 (Dauerspannung)         |                |
| Gerätestatusanzeige               |         | grün: SAT Betrieb; gelb: SAT Standby; rot: Überlast / Kurzschluss          |                |
| Receiverstatusanzeige             |         | grün: wenn Receiverspannung anliegt  |                |
| EMV                               |         | entspricht EN 50053-2  |                |
| Versorgungsspannung               | [V~/Hz] | 230 / 50   |                |
| Umgebungstemperatur               | [°C]    | -15...+55  |                |
| Gehäuse (B x H x T)               | [mm]    | 241 x 177 x 47   | 314 x 177 x 47 |

\* an der Filterflanke @862MHz zusätzlich max. 1dB

\*\* für 60dB KMA gemäß EN 50083-5

| Typ   |        | AMS 558 ECOswitch  |
|---|--------|--|
| Bestellnummer   |        | 360 581  |
| Receiver-Ausgänge   |        | 8  |
| <b>SAT-Bereich</b>  |        |  |
| Frequenzbereich   | [MHz]  | 950 - 2150   |
| Verstärkung Teilnehmer                                    | [dB]   | (-2...2) ± 2,5   |
| Maximaler Ausgangspegel                                   | [dBμV] | typ. 105 für 35dB IMA2 und IMA3 gem. EN 50083-3              |
| SAT- Ebenen Dämpfungssteller                              | [dB]   | 0 - 10   |
| Stammdurchlassdämpfung                                    | [dB]   | 4 ± 1,2  |
| <b>Entkopplung</b>  |        |  |
| SAT Ebene / SAT Ebene;<br>SAT Ebene / Terrestrik in       | [dB]   | typ. 40, min. 36   |
| Receiver / Receiver;<br>SAT Ebene / Terrestrik Teilnehmer | [dB]   | typ. 30, min. 25   |
| <b>Rückflussdämpfung</b>                                  |        |  |
| SAT- LNB-Eingänge; SAT Stamm-Ausg.                        | [dB]   | typ. 14, min. 10   |
| Receiver- Anschlüsse                                      | [dB]   | typ. 10, min. 6  |
| <b>Terrestrischer Bereich passiv</b>                      |        |  |
| Frequenzbereich   | [MHz]  | 5 - 862  |
| Auskoppeldämpfung   | [dB]   | 29,5 ± 1,5 (an der Filterflanke @862MHz zusätzlich max. 1dB) |



|   |          |  |
|---|----------|--|
| Stamm-Durchlassdämpfung   | [dB]     | 4 ± 0,3  |
| <b>UKW Bereichsverstärker, bandpassgefiltert zum direkten Anschluss der UKW Antenne</b> |          |  |
| Frequenzbereich   | [MHz]    | 87,5 - 108   |
| Auskoppelverstärkung Receiver   | [dB]     | 4,5 ± 1,5  |
| Auskoppelverstärkung Stamm  | [dB]     | 29,5 ± 1,5   |
| UKW Dämpfungssteller  | [dB]     | 0 - 18   |
| Maxim. Ausgangspegel Receiver   | [dBμV]   | 87 (für 60dB KMA gemäß EN 50083-5)                                       |
| Maxim. Ausgangspegel Stamm  | [dBμV]   | 112 (für 60dB KMA gemäß EN 50083-5)                                      |
| Rauschmaß   | [dB]     | 7,5  |
| <b>Entkopplung</b>  |          |  |
| Receiver / Receiver; Terrestrik / SAT   | [dB]     | typ. 40, min. 30; typ. 30, min. 25                                       |
| <b>Rückflussdämpfung</b>  |          |  |
| Eingang Terrestrik. Passiv; Ausg. Stamm   | [dB]     | 18, ab 40MHz -1,5 / Oktave   |
| Eingang UKW / Stammausgang  | [dB]     | typ. 14, min. 10   |
| Receiver Anschlüsse   | [dB]     | 18, ab 40MHz -1,5 / Oktave   |
| <b>Leistungsaufnahme</b>  |          |  |
| Standby, 1 Receiver + LNB + AMS 5550  | [W / VA] | 0,5 / 2 minimale Leistungsaufnahme; 13,5 / 22 maximale Leistungsaufnahme |
| Dauerbetrieb + LNB + AMS 5500 FM  | [W / VA] | min. 5 / 8,5, max. 10 / 16,5   |
| Strombedarf je Receiver   | [mA]     | 40   |
| <b>Weitere Daten</b>  |          |  |
| Wellenwiderstand  | [Ω]      | 75   |
| Anschlüsse  |          | F-Buchsen  |
| LNB-Versorgungsspannung   | [V]      | 12V / 12V_18V_0kHz_22KHz (stand-by), 12 V Dauer (On-Modus)               |
| Max. LNB Strom plus AMS 5500 (FM)   | [mA]     | 350 plus max. 220 (12V Betrieb); 250 plus max. 250 (Dauerspannung)       |
| Gerätestatusanzeige   |          | grün: SAT Betrieb; gelb: SAT Standby; rot: Überlast / Kurzschluss        |
| Receiverstatusanzeige   |          | grün: wenn Receiverspannung anliegt                                      |
| EMV   |          | entspricht EN 50053-2  |
| Versorgungsspannung   | [V~/Hz]  | 230 / 50   |
| Umgebungstemperatur   | [°C]     | -15...+55  |
| Gehäuse (B x H x T)   | [mm]     | 241 x 249 x 47   |

| Typ   |        | AMS 5508  | AMS 5512   | AMS 5516   | AMS 5580                            | AMS 5160   |
|---|--------|---|------------|------------|-------------------------------------|------------|
| Bestellnummer   |        | 360 582   | 360 583    | 360 584    | 360 585                             | 360 586    |
| Modultyp  |        | Erweiterung                                     |            |            | Rückwärts speisbar                  |            |
| Receiver-Ausgänge   |        | 8   | 12         | 16         | 8                                   | 16         |
| <b>SAT-Bereich</b>  |        |   |            |            |                                     |            |
| Frequenzbereich   | [MHz]  | 950 - 2150                                      |            |            |                                     |            |
| Verstärkung Teilnehmer                                    | [dB]   | 0...4 ± 2,5                                     |            |            |                                     |            |
| Maximaler Ausgangspegel                                   | [dBμV] | typ. 105 für 35dB IMA2 und IMA3 gem. EN 50083-3 |            |            |                                     |            |
| Stammdurchlassdämpfung                                    | [dB]   | 1,5 ± 0,8                                       | 2,2 ± 1,2  | 2,5 ± 1,5  | 1,5 ± 0,8                           | 2,5 ± 1,5  |
| <b>Entkopplung</b>  |        |   |            |            |                                     |            |
| SAT Ebene / SAT Ebene                                     | [dB]   | typ. 40, min. 36                                |            |            |                                     |            |
| SAT Ebene / Terrestrik in                                 | [dB]   | typ. 40, min. 36                                |            |            |                                     |            |
| Receiver / Receiver;<br>SAT Ebene / Terrestrik Teilnehmer | [dB]   | typ. 30, min. 25                                |            |            |                                     |            |
| <b>Rückflusdämpfung</b>                                   |        |   |            |            |                                     |            |
| SAT- LNB-Eingänge   | [dB]   | typ. 14, min. 10                                |            |            |                                     |            |
| SAT Stamm- Ausgänge                                       | [dB]   | typ. 14, min. 10                                |            |            |                                     |            |
| Receiver- Anschlüsse                                      | [dB]   | typ. 10, min. 6                                 |            |            |                                     |            |
| <b>Terrestrischer Bereich passiv</b>                      |        |   |            |            |                                     |            |
| Frequenzbereich   | [MHz]  | 5 - 862   |            |            |                                     |            |
| Auskoppeldämpfung *                                       | [dB]   | 22,5 ± 1,5                                      | 25,5 ± 1,5 | 25,5 ± 1,5 | 22,5 ± 1,5                          | 25,5 ± 1,5 |
| Stamm-Durchlassdämpfung                                   | [dB]   | 4,6 ± 0,8                                       | 4,8 ± 1    | 4,8 ± 1    | 4,6 ± 0,8                           | 4,8 ± 1    |
| Maximaler Eingangspegel                                   | [dBμV] | typ. 120, gem. EN 50083-2                       |            |            |                                     |            |
| <b>Entkopplung</b>  |        |   |            |            |                                     |            |
| Receiver / Receiver                                       | [dB]   | typ. 40, min. 30                                |            |            |                                     |            |
| Terrestrik / SAT  | [dB]   | typ. 30, min. 25                                |            |            |                                     |            |
| <b>Rückflusdämpfung</b>                                   |        |   |            |            |                                     |            |
| Eingang Terrestrik passiv                                 | [dB]   | 18, ab 40MHz -1,5 / Oktave                      |            |            |                                     |            |
| Ausgang Stamm   | [dB]   | 18, ab 40MHz -1,5 / Oktave                      |            |            |                                     |            |
| Receiver Anschlüsse                                       | [dB]   | 18, ab 40MHz -1,5 / Oktave                      |            |            |                                     |            |
| <b>Leistungsaufnahme</b>                                  |        |   |            |            |                                     |            |
| Strombedarf je Receiver                                   | [mA]   | 40  |            |            | 40 plus Quatro LNB über V/L und H/H |            |

| Weitere Daten  |          |                                     |                |   |                |
|--|----------|-------------------------------------|----------------|---|----------------|
| Wellenwiderstand   | [Ω]      | 75                                  |                |   |                |
| Anschlüsse   |          | F-Buchsen                           |                |   |                |
| LNB-Versorgungsspannung                                      | [V]      |                                     |                | Je nach vorhandenen Multischalter, nur für Quadro LNB's geeignet, kein SAT Vorverstärker, (Kurzschluss abgesichert) |                |
| Max. LNB Strom plus AMS 5550 (fernspeisbarer SAT Verstärker) | [mA]     |                                     |                |   |                |
| DC- Durchlass je SAT Stamm                                   | [V / mA] | 25 / 700                            |                | 25 / 700 diodenenkoppelt  |                |
| Receiverstatusanzeige  |          | grün: wenn Receiverspannung anliegt |                |   |                |
| EMV  |          | entspricht EN 50053-2               |                |   |                |
| Umgebungstemperatur  | [°C]     | -15...+55                           |                |   |                |
| Gehäuse (B x H x T)  | [mm]     | 177 x 170 x 47                      | 177 x 242 x 47 | 177 x170 x 47   | 177 x 242 x 47 |

\* an der Filterflanke @862MHz zusätzlich max. 1dB

| Typ   | AMS 550 D    | AMS 550 K       | AMS 5500 FM  | AMS 5500     |
|---|--------------|-----------------|--------------|--------------|
| Bestellnummer   | 360 550      | 360 556         | 360 555      | 360 551      |
|   | ortsgespeist | ortsgespeist    | fernspeisbar | fernspeisbar |
| Frequenzbereiche  |              |                 |              |              |
| UKW, bandpassgefiltert, zum dir. Anschl. an UKW Antenne | [MHz]        | 87,5 - 108      |              |              |
| Terrestrik passiv                                       | [MHz]        | 5 - 862         |              |              |
| SAT - ZF  | [MHz]        | 950 - 2150      |              |              |
| Verstärkung   |              |                 |              |              |
| UKW   | [dB]         | 30 ± 1,5        |              | -            |
| Terrestrik passiv                                       | [dB]         | - 2,3 ± 0,5     |              | -            |
| SAT - ZF  | [dB]         | (20...21) ± 1,5 |              |              |
| Dämpfungssteller  |              |                 |              |              |
| UKW   | [dB]         | 0 - 18          |              | -            |
| SAT - ZF  | [dB]         | 0 - 10          |              |              |
| SAT – ZF Schräglagenentzerrung                          | [dB]         | 0 - 7           |              | 0 - 6        |
| Maximaler Ausgangspegel                                 |              |                 |              |              |
| UKW 60dB KMA gem. EN 50083-5                            | [dBμV]       | 112             |              | -            |
| SAT – ZF -35 dB IMA 2 / IMA 3 gem. EN 50083-5           | [dBμV]       | 110             |              |              |
| Rauschmaß   |              |                 |              |              |
| UKW   | [dB]         | 7,5             |              | -            |

|  |          |   |   |                   |                 |
|--|----------|---|---|-------------------|-----------------|
| SAT – ZF                                       | [dB]     | 8   |   |                   |                 |
| <b>Rückflussdämpfung</b>                       |          |   |   |                   |                 |
| UKW Eingang / Ausgang                          | [dB]     | typ. 14, min 10   |   |                   | -               |
| Terrestrickpassiv Eingang/Ausgang              | [dB]     | 18, ab 40 MHz -1,5 / Oktave   |   | -                 |                 |
| SAT – ZF Eingang / Ausgang                     | [dB]     | typ. 14, min 10   |   |                   |                 |
| <b>Entkopplung</b>                             |          |   |   |                   |                 |
| Entkopplung SAT Stamm / SAT Stamm              | [dB]     | typ. 40, min. 36  |   |                   |                 |
| Selektion SAT ... Terrestrick                  | [dB]     | typ. 40, min. 25  |   |                   | -               |
| Selektion Terrestrick ... SAT                  | [dB]     | typ. 30, min. 20  |   |                   | -               |
| <b>Leistungsaufnahme</b>                       |          |   |   |                   |                 |
| Standby, 1 Receiver + LNB                      | [W / VA] | min. 0,5 / 2;<br>max. 13 / 21   | min. 0,7 / 2;<br>max. 5 / 8,5           | -                 | -               |
| Dauerbetrieb + LNB + AMS 5500 FM               | [W / VA] | min. 8 / 12;<br>max. 12,5 / 20,5  | -                                       | -                 | -               |
| Fernspeisestromaufnahme bei 10 V / 14 V / 18 V | [mA]     | -   |   |                   | 220 / 170 / 145 |
| Fernspeisestromaufnahme bei 12 V Dauer         | [mA]     | -   | -                                       | 250               | -               |
| <b>Weitere Daten</b>                           |          |   |   |                   |                 |
| Wellenwiderstand                               | [Ω]      | 75  |   |                   |                 |
| Anschlüsse                                     |          | 10 F-Buchsen  |   |                   | 8 F-Buchsen     |
| LNB-Versorgungsspannung                        | [V]      | 12V / 12V_18V_0<br>kHz_22 KHz   | -                                       |                   |                 |
| Max. LNB Strom (Standby)                       | [mA]     | 350   |   | -                 |                 |
| Max. LNB Strom (12 V Dauer)                    | [mA]     | 250 + 250 AMS 5500 FM   |   | -                 |                 |
| DC-Durchlass je SAT Stamm                      | [V / mA] | -   | 25 / 700                                | 25 / 400          |                 |
| Gerätestatusanzeige                            |          | grün: SAT Betrieb; gelb:<br>SAT Standby; rot:<br>Überlast / Kurzschluss | grün: SAT Betrieb;<br>gelb: SAT Standby | Grün: SAT Betrieb |                 |
| EMV  |          | Entspricht EN 50053-2   |   |                   |                 |
| Versorgungsspannung                            | [V~/Hz]  | 230 / 50 ± 10%  |   | -                 |                 |
| Umgebungstemperatur                            | [°C]     | -15...+55   |   |                   |                 |
| Gehäuse (B x H x T)                            | [mm]     | 235 x 177 x 47  |   | 159 x 177 x 47    |                 |

| Typ   |          | AMS 5020 ECOswitch          |
|---|----------|-----------------------------|
| Bestellnummer                                     |          | 360 552                     |
| <b>Frequenzbereiche</b>                           |          |                             |
| Terrestrik passiv                                 | [MHz]    | 5 - 862                     |
| SAT - ZF  | [MHz]    | 950 - 2150                  |
| <b>Verteildämpfung</b>                            |          |                             |
| Terrestrik passiv                                 | [dB]     | 4 ± 1                       |
| SAT - ZF  | [dB]     | 4,5 ± 1                     |
| <b>Rückflussdämpfung</b>                          |          |                             |
| Terrestrik  | [dB]     | 18, ab 40 MHz -1,5 / Oktave |
| SAT - ZF  | [dB]     | typ. 14, min. 10            |
| <b>Entkopplung</b>                                |          |                             |
| Terrestrik: Ausgang 1 - Ausgang 2                 | [dB]     | typ. 25, min. 20            |
| SAT - ZF: Ausgang 1 - Ausgang 2                   | [dB]     | typ. 26, min. 22            |
| Terrestrik - SAT                                  | [dB]     | typ. 40, min. 36            |
| SAT Stamm - SAT Stamm                             | [dB]     | typ. 40, min. 36            |
| <b>Weitere Daten</b>                              |          |                             |
| Wellenwiderstand                                  | [Ω]      | 75                          |
| DC- Durchlaß SAT System max.;<br>diodenentkoppelt | [V / mA] | 25 / 700                    |
| EMV   |          | entspricht EN 50083-2       |
| Umgebungstemperatur                               | [°C]     | -15...+55                   |
| Gehäuse (B x H x T)                               | [mm]     | 170 x 177 x 47              |

| Stichabzweiger                                 |        | AMS 5116 ECOswitch          | AMS 5216 ECOswitch    |
|--|--------|-----------------------------|-----------------------|
|  |        | 1-fach Stichabzweiger       | 2-fach Stichabzweiger |
| Bestellnummer                                  |        | 360553                      | 360554                |
| <b>Frequenzbereiche</b>                        |        |                             |                       |
| Terrestrik passiv                              | [MHz]  | 5 - 862                     |                       |
| SAT - ZF                                       | [dB]   | 950 - 2150                  |                       |
| <b>Stammdurchlaßdämpfung</b>                   |        |                             |                       |
| Terrestrik passiv                              | [dB]   | 1,2 ± 0,6                   | 1,8 ± 0,6             |
| SAT - ZF                                       | [dB]   | 2 ± 1                       |                       |
| <b>Abzweigdämpfung</b>                         |        |                             |                       |
| Terrestrik passiv                              | [dB]   | 12,5 ± 0,5                  | 13 ± 1                |
| SAT - ZF                                       | [dB]   | (14,5...11,5) ± 1           |                       |
| <b>Entkopplung</b>                             |        |                             |                       |
| Terrestrik Ausgang 1 - Ausgang 2               | [dB]   | -                           | typ. 40, min. 36      |
| SAT - ZF Ausgang 1 - Ausgang 2                 | [dB]   | -                           | Typ. 40, min. 30      |
| Terrestrik - SAT                               | [dB]   | typ. 40, min. 36            |                       |
| SAT Stamm – SAT Stamm                          | [dB]   | typ. 40, min. 36            |                       |
| <b>Rückflusdämpfung</b>                        |        |                             |                       |
| Terrestrik                                     | [dB]   | 18, ab 40 MHz -1,5 / Oktave |                       |
| SAT - ZF                                       | [dB]   | typ. 14, min. 10            |                       |
| <b>Weitere Daten</b>                           |        |                             |                       |
| Wellenwiderstand                               | [Ω]    | 75                          |                       |
| Anschlüsse                                     |        | 15 F-Buchsen                | 20 F-Buchsen          |
| DC- Durchlaß SAT System max.; diodenentkoppelt | [V/mA] | 25 / 700                    |                       |
| EMV  |        | entspricht EN 50053-2       |                       |
| Umgebungstemperatur                            | [°C]   | -15...+55                   |                       |
| Gehäuse (B x H x T)                            | mm     | 165 x 177 x 47              | 170 x 177 x 47        |

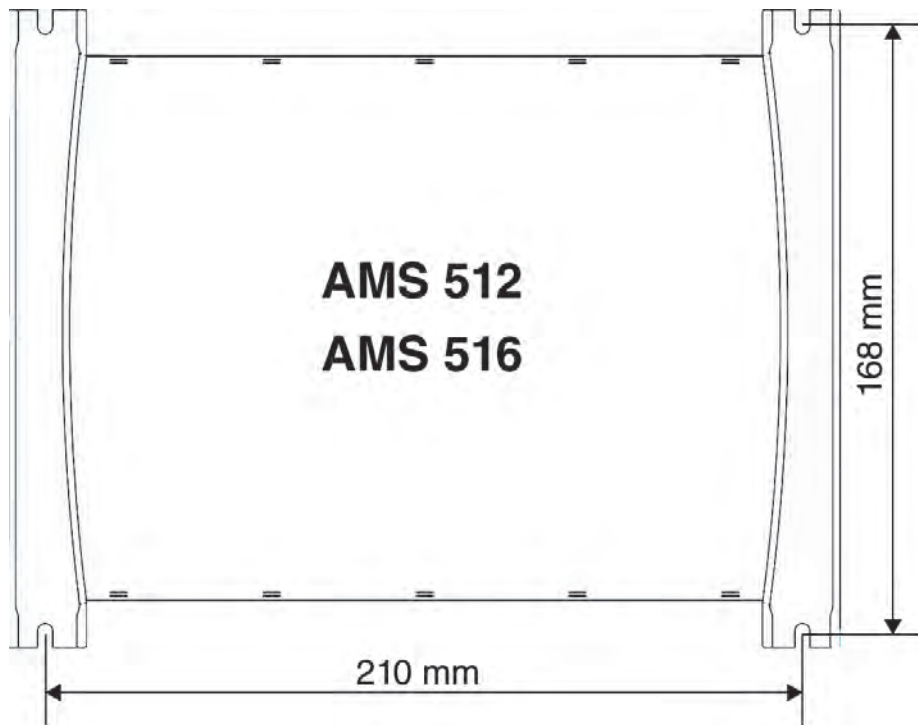
| Typ   |          | AMS 5 FNT ECOswitch                            |
|---|----------|--|
| Bestellnummer   |          | 360 050  |
|   |          | für max. 2 LNBs oder 1 LNB und AMS 5500 (FM)   |
| SAT Ebenen  |          | 4  |
| <b>SAT-Bereich</b>  |          |  |
| Frequenzbereich   | [MHz]    | 600 - 2150 / 2400                              |
| Stammdurchlassdämpfung  | [dB]     | 1 ± 0,5 / max. 2                               |
| <b>Entkopplung</b>  |          |  |
| SAT Ebene / SAT Ebene   | [dB]     | typ. 40, min. 36                               |
| <b>Rückflussdämpfung</b>  |          |  |
| SAT - Stamm - Eingänge  | [dB]     | typ. 14, min. 10                               |
| SAT - Stamm - Ausgänge  | [dB]     | typ. 14, min. 10                               |
| <b>DC Ausgangsspannung am SAT Eingang (diodenentkoppelt)</b>        |          |  |
| ohne Laststrom  | [V]      | 13,1   |
| mit 2 x 175 mA Laststrom  | [V]      | 12,9   |
| mit 2 x 350 mA Laststrom  | [V]      | 12,6   |
| <b>Fernspeisestrom (Absicherung gegen Überlast und Kurzschluss)</b> |          |  |
| Maximaler Fernspeisestrom   | [mA]     | 1 x 700 oder 2 x 350                           |
| <b>Leistungsaufnahme</b>  |          |  |
| ohne Laststrom  | [W / VA] | 0,5 / 2  |
| mit 2 x 175 mA Laststrom  | [W / VA] | 6 / 10   |
| mit 2 x 350 mA Laststrom  | [W / VA] | 12 / 20  |
| <b>Weitere Daten</b>  |          |  |
| Wellenwiderstand  | [Ω]      | 75   |
| Anschlüsse  |          | 8 F-Buchsen                                    |
| Gerätestatusanzeige   |          | grün: SAT-Betrieb; rot: Überlast / Kurzschluss |
| EMV   |          | entspricht EN 50053-2                          |
| Versorgungsspannung   | [V~/Hz]  | 230 / 50                                       |
| Umgebungstemperatur   | [°C]     | -15...+55                                      |
| Gehäuse (B x H x T)   | [mm]     | 235 x 177 x 47                                 |

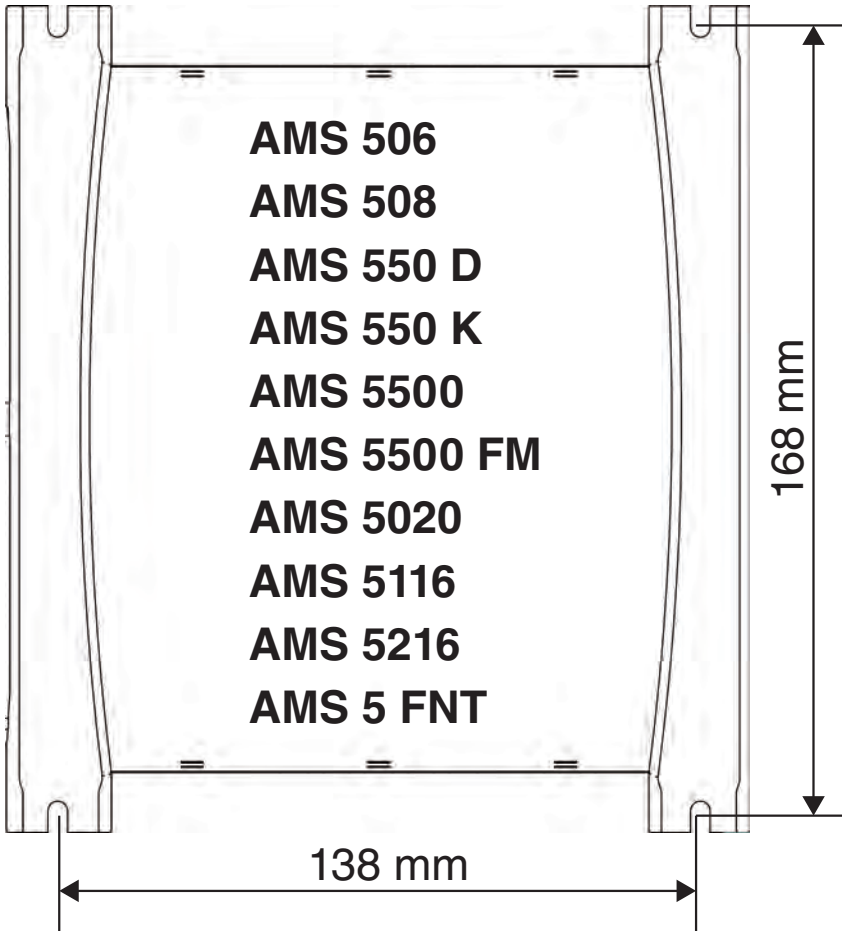
Zur besseren Stromaufteilung sind bei Anwendung

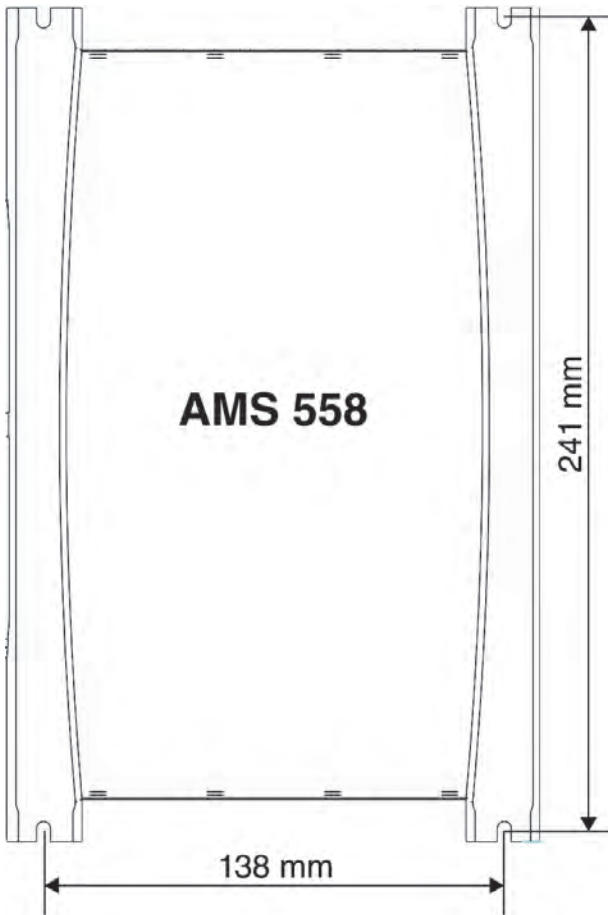
- im AMS System (1 Quatro LNB und AMS 5500 (FM)) alle 4 SAT Leitungen zur Einspeisung zu verwenden
- im LNB Betrieb (2 Quatro LNBs) jeweils 2 SAT Leitungen zu verwenden

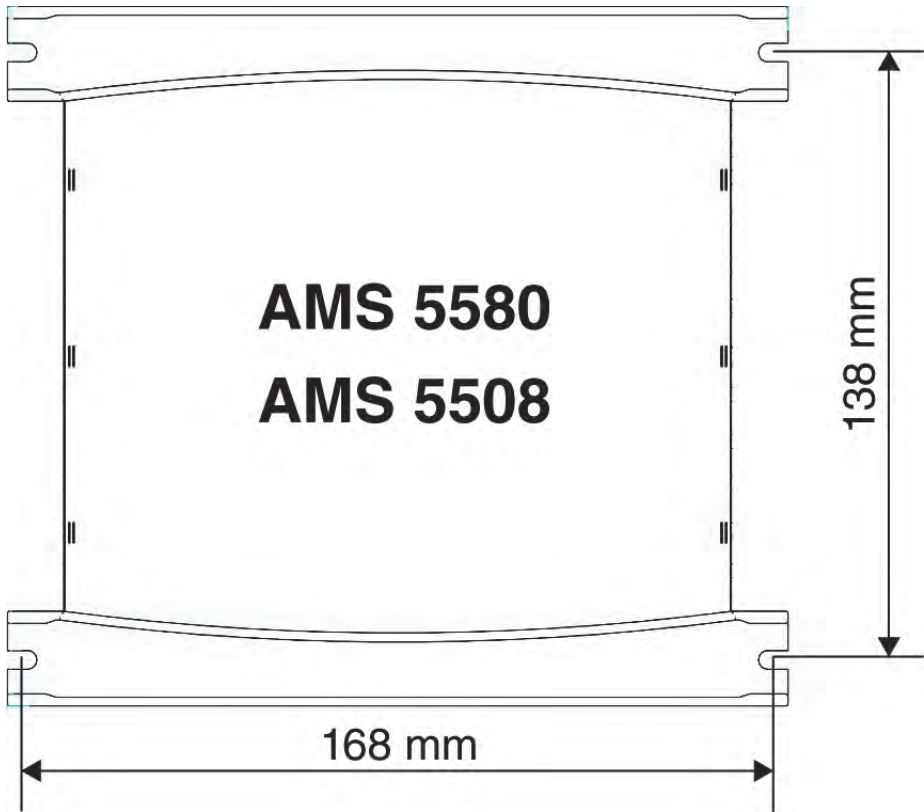
Im nicht SAT Durchschleifbetrieb sind die SAT Ausgänge mit FUR 75 DC Abschlusswiderständen abzuschließen.

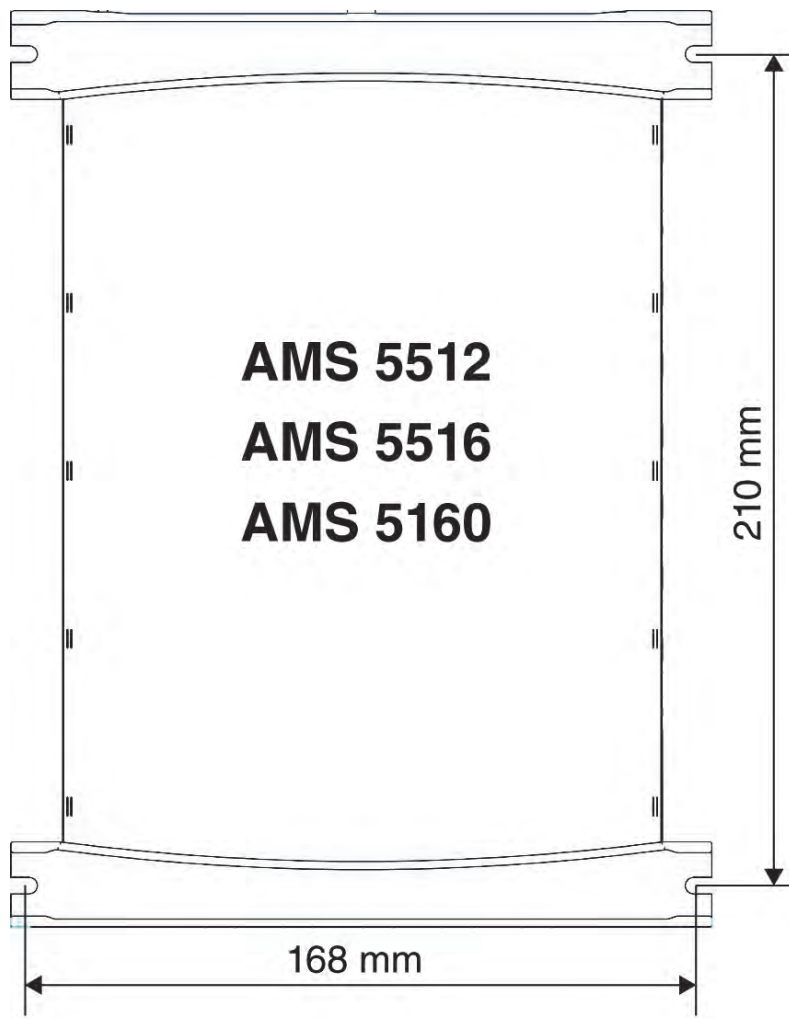


















## ASTRO Strobel Kommunikationssysteme GmbH

© 2021 ASTRO

Inhaltliche Änderungen vorbehalten.

Änderungsdienst und Copyright:

Diese Dokumentation enthält urheberrechtlich geschützte Informationen. Sie darf ohne vorherige Genehmigung der Firma ASTRO weder vollständig noch in Auszügen fotokopiert, vervielfältigt, übersetzt oder auf Datenträgern erfasst werden.

Verfasser dieser Anleitung:

ASTRO Strobel Kommunikationssysteme GmbH

Olefant 3, D-51427 Bergisch Gladbach (Bensberg)

Tel.: 02204/405-0, Fax: 02204/405-10

eMail: [kontakt@astro-kom.de](mailto:kontakt@astro-kom.de)

Internet: [www.astro-kom.de](http://www.astro-kom.de)

Alle in dieser Dokumentation enthaltenen Informationen wurden nach bestem Wissen kontrolliert. Für Schäden, die im Zusammenhang mit der Verwendung dieser Anleitung entstehen, kann die Firma ASTRO nicht haftbar gemacht werden.